

Digitale Kühltische ecostore HP Premium Refrigerated Counter - 290lt, 1-Door, 3-Drawer, Upstand

Technisches Datenblatt

 ARTIKEL # _____
 MODELL # _____

NAME # _____

SIS # _____

AIA # _____


710011 (EH2H3AC)

 Kühlagertisch ecostore HP
 premium 1 Türe/ 3 Laden 1/3
 290 Liter; Kältemittel
 R290 -2°C+10°C AISI 304 mit
 Aufkantung

Kurzbeschreibung

Artikel Nr. _____

Innen und außen aus Chromnickelstahl 1.4301. 50 mm hohe Arbeitsplatte mit integriertem 100 mm hohem Spritzschutz an der Rückseite. 90 mm starke Isolierung. 1 Volltür und 3 Züge GN 1/3. Integriertes Kühlaggregat. Umluftkühlung. Verdampfer. Elektronische Mikroprozessor-Regelung mit externem digitalem Temperaturdisplay. Automatisches Abtauen. Betriebstemperatur: -2 bis +10°C. KW- und FCKW-frei. Kältemittel R290 in Kühlkreislauf. Gas in der Ausschäumung: Cyclopentan_x000D_ Lieferung mit 1 rilsanierten Rost GN 1/1 und 2 Sätzen aus jeweils 2 Edelstahl-Rostauflagen mit 15 einstellbaren Positionen.

Hauptmerkmale

- Hochleistungskühlagerschrank HEAVY-DUTY Kühlleistung und Temperaturgleichmäßigkeit im Kühlabteil auch bei Klimaklasse 5 gemäß der EN 16825:2016 Testmethode garantiert. Für Umgebungsbedingungen von 40°C bei relativer Luftfeuchtigkeit von 40% geeignet.
- Regelbarer Temperaturbereich von -2 °C bis +10 °C für Fleisch, Fisch und Molkereiprodukte.
- Rückseitige Aufkantung für Wandaufstellung - bessere Hygiene.
- Großes, digitales Display mit weißen Ziffern, Feuchtigkeitswahltaete (3 voreingestellte Stufen), Temperaturdisplay und -Einstellung, manuelle Aktivierung von Abtau- und Turbofrostzyklus (zum Schnellabkühlen warmer Produkte).
- OPTIFLOW Luftzirkulation für schnelle Kühlung und Temperaturverteilung im Innenraum
- Kein Wandabstand erforderlich: Durch Frontbelüftung und -entlüftung können die Geräte direkt an einer Wand, neben anderen Geräten installiert werden und das Platzangebot zu optimieren.
- Kombination der Türen und Laden-, und Türelemente in unterschiedlichen Ausführungen auch vor Ort wechselbar. Aggregat rechts auf Anfrage
- Kälteaggregat vollständig ausziehbar für einfache Wartung.
- Frontseitiger Zugang zu allen Komponenten des Kühlgerätes.
- Voll HACCP-konforme digitale Steuerung: wenn die Temperatur kritische Grenzen übersteigt, werden akustische und visuelle Alarme aktiviert. Die Vorfälle werden zwei Monate gespeichert.
- Auflagen mit Kippsicherung für GN 1/1 Behälter.
- Selbstschließende Edelstahl Türen (< 90°).
- Zertifiziert nach CE Richtlinien
- Vorinstalliert für RS485 Anschluss für leichtes Anschließen an einen Ferncomputer und integrierte HACCP-Systeme.
- Automatische Heißgasverdunstung des Tauwassers
- Konnektivität für Echtzeitzugriff auf angeschlossene Geräte über Fern- und Datenüberwachung (optionales Zubehör erforderlich).
- Die Electrolux Professional Fridge Control APP macht unseren Kunden das Leben leichter.
 - Überwachen Sie die Sicherheit des Konservierungsprozesses dank der HACCP-Daten und Alarme für eine präzise Kontrolle
 - Zeitersparnis und einfache Datenverwaltung durch die Möglichkeit, die HACCP-Informationen im Excel-Format direkt an eine E-Mail-Adresse zu senden
 - Schnelle Bedienung: Einstellung von Temperatur/ Luftfeuchtigkeit/Turbokühlung und Einstellung von Datum/Stunde
- Tropikalisierte Einheit.

Genehmigung: _____

Konstruktion

- Arbeitsplatte aus CNS 1.4301, 50 mm
- Bei Bedarf kann die Arbeitsplatte bei der Installation abgenommen werden (z. B. bei schmalen Türen).
- Tropfnase an Edelstahl-Tischplattenkante.
- Innenboden mit gerundeten Ecken, aus einem Stück tiefgezogen.
- Einfache Reinigung und hoher Hygienestandard dank abgerundeter Innenecken und leicht entnehmbarer Roste und Luftleitbleche
- Innen 15 Auflagepositionen (30mm Abstand) für GN 1/1 Roste, für höhere Lagerkapazität
- Innen- und Außentüren, Front- und Seitenverkleidung und abnehmbare Deckplatte aus CNS 1.4301.
- auf 150 mm hohen Edelstahlfüßen, höhenverstellbar (16/+50mm) für einfache Bodenreinigung.
- äußerer Unterboden aus Edelstahl.
- Rückwandverkleidung aus verzinktem Stahl.
- Eingebaute Kälteeinheit.
- Entwickelt und produziert in ISO 9001 und ISO 14001 zertifiziertem Werk.
- Fehlercodeanzeige.
- Innenmaß der Schubladen:
 - Modelle mit 2 1/2 Schubladen: erste Schublade 203x302x521 / zweite Schublade 223x302x521 (HxWxD)
 - Modelle mit 3 1/3 Schubladen: erste Schublade 98x302x521 / zweite Schublade 118x302x521 (HxWxD)
 - Modelle mit 1/3+2/3 Schubladen: erste Schublade 98x302x521 / zweite Schublade 333x302x521 (HxWxD)

Nachhaltigkeit



- Mit 90mm starker Isolierung für beste Wärmedämmung, Aufschäumung mit Cyclopentan. Wärmeübertragung: 0,020W*K und geringste Umweltbelastung (GWP=3).
- Abnehmbare, magnetische Dreikammer-Ballondichtung für verbesserte Isolierung, verringerten Energieverbrauch und einfache Reinigung
- Frost Watch Control startet bedarfsgerechte Abtauzyklen und Abtauzeiten, sobald der Verdampfer eisfrei ist wird er Zyklus beendet.
- Kältemittel R290 für die geringste Umweltbelastung (GWP=3) - FCKW- und HFCKW-frei.
- FCKW- und HFCKW-freie, hochökologische Kältemittelart: R290 (ökologisches Gas im Schaum: Cyclopentan). Kohlenwasserstoff-Kühlgas R290 für die geringsten Umweltauswirkungen (GWP=3), um die Auswirkungen des Treibhauseffekts und des Ozonabbaus zu reduzieren.

Serienmäßiges Zubehör

- 1 St. Set aus 2 Einschubschienen und 1 Rilsan Rost GN 1/1 für Kühlpulte ecostore PNC 881109

Optionales Zubehör

- Set 2 Laden 1/2 für Kühlpulte ecostore HP premium GN 1/1 PNC 881058
- Set 3 Laden 1/2 für Kühlpulte ecostore HP premium GN 1/1 PNC 881059
- Set 2 Laden 1/1 + 2/3 für Kühlpulte ecostore HP premium GN 1/1 (Flaschenladen unten) PNC 881071
- 1/1 GN grauer Rilsan-Rost für Kühlpulte ecostore PNC 881107
- Set 2 Einschubschienen für Kühlpulte ecostore PNC 881108
- Set aus 2 Einschubschienen und 1 Rilsan Rost GN 1/1 für Kühlpulte ecostore PNC 881109
- 1/1 GN Kunststoff Behälter, H=65 mm PNC 881110
- 1/1 GN Kunststoff Behälter, H=100 mm PNC 881111
- 1/1 GN Kunststoff Behälter, H=150 mm PNC 881112
- Kit 4 Räder H100mm 2 davon mit Feststeller PNC 881191
- Kit 4 Räder H150mm 2 davon mit Feststeller für Kühllagertische 2&3 Abteile PNC 881193
- Schloss für Kühllagertische mit zwei Fächern PNC 881242

Front

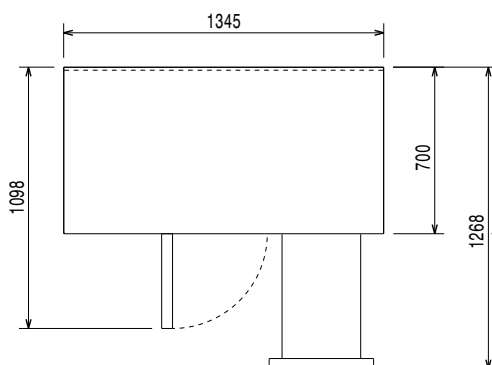


Seite



EI = Elektroanschluss

oben


Elektrisch

Netzspannung:	710011 (EH2H3AC)	220-240 V/1 ph/50 Hz
Anschlusswert:		0.25 kW
Leistung Abtauheizung		0.22 kW
Steckertyp:		CE-SCHUKO

Schlüsselinformation

Bruttokapazität:	290 lt
Nettorauminhalt:	134 lt
Türanschlag:	links
Außenabmessungen, Länge:	1345 mm
Außenabmessungen, Tiefe:	700 mm
Außenabmessungen, Höhe:	1000 mm
Innenabmessungen (Breite):	798 mm
Innenabmessungen (Tiefe):	560 mm
Innenabmessungen (Höhe):	550 mm
Nettogewicht:	114 kg
Versandvolumen:	1.24 m ³
Tiefe bei geöffneter Tür:	1110 mm
Höhenverstellbar:	-5/50 mm

Kühldaten:

Art der Regelung:	digital
Kompressor-Leistung:	1/4 PS
Kühlleistung bei Verdampfungs-Temperatur:	-10 °C
Min./max. Feuchtigkeit innen:	40/85
Min. Kühlbetriebstemperatur:	-2 °C
Max. Kühlbetriebstemperatur:	10 °C
Betriebsmodus:	Umluft
Isolierung:	90 mm (Cyclopentan)

Zertifizierungen ISO

ISO Standards:	ISO 9001; ISO 14001; ISO 45001; ISO 50001
-----------------------	---

Nachhaltigkeit

Durschnittlicher Verbrauch	1.8 Amps
Energieklassifizierung: (lt. EU-Verordnung 2015/1094)	B
Jahresverbrauch/ Tagesverbrauch (in Übereinstimmung mit der EU-Verordnu	630kWh/Jahr - 2kWh/24h (Klimaklasse 5)
Hochleistungskühlagerschrank: (lt. EU-Verordnung EU 2015/1094)	Umgebungsbedingungen 40 C° rel. Luftfeuchtigkeit 40%
EEl index: (in Übereinstimmung mit der EU-Verordnung 2015/1094)	29,55
Art des Kältemittels:	R290
GWP Index	3
Kühlleistung:	320 W
Kühlmittelgewicht:	70 g

Das EU-Energielabel vom 1. Juli 2016

Die europäische Energielabel-Verordnung für gewerbliche Kühl- und Tiefkühlgeräte basiert auf Anforderungen, die für die in der EU vertriebenen gewerblichen Kühlschränke gelten. Diese Anforderungen sind darauf ausgelegt, die Energieeffizienz und den umweltfreundlichen Ansatz im Gewerbe zu fördern. Die europäische Energielabel-Verordnung gilt für alle Hersteller und Importeure, die Produkte innerhalb der EU verkaufen und vermarkten und sind verpflichtend anzuwenden.

Wichtig: Alle Produkte, die Energie über dem Mindestniveau verbrauchen, können ab dem 1. Juli 2016 innerhalb der EU nicht verkauft werden.

